



REPUBLICA MOLDOVA



(19) Agenția de Stat
pentru Proprietatea Intelectuală

(11) 3149 (13) G2

(51) Int. Cl.: C02F 1/32 (2006.01)
B01J 35/02 (2006.01)
C25D 3/50 (2006.01)
B01J 35/10 (2006.01)

(12) BREVET DE INVENȚIE

<p>(21) Nr. depozit: a 2005 0276 (22) Data depozit: 2005.09.15</p>	<p>(45) Data publicării hotărârii de acordare a brevetului: 2006.09.30, BOPI nr. 9/2006</p>
<p>(71) Solicitant: UNIVERSITATEA DE STAT DIN MOLDOVA, MD (72) Inventatori: COVALIOVA Olga, MD; COVALIOV Victor, MD; MAILHOT Jilles, FR; DUCA Gheorghe, MD (73) Titular: UNIVERSITATEA DE STAT DIN MOLDOVA, MD</p>	

(54) Instalație pentru epurarea fotocatalitică a apei de substanțe organice

(57) Rezumat:

Invenția se referă la instalațiile de epurare a apei, în special la cele fotocatalitice.

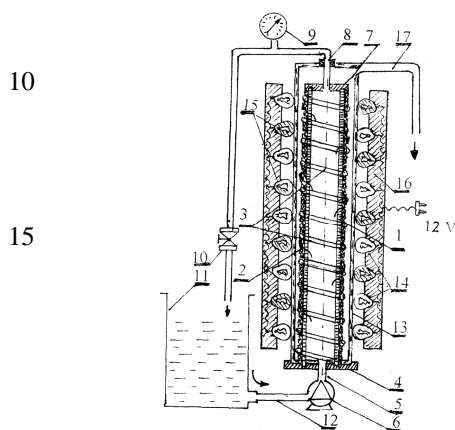
Instalația, conform invenției, include un sistem de recirculare compus dintr-un rezervor pentru apă impurificată (11), un filtru tubular realizat dintr-o membrană de ceramică (1) macroporoasă cu fotocatalizator, unit cu rezervorul (11) prin intermediul unei pompe (6) a conductei de refulare (12) și a conductei de recirculare (8) a apei impurificate, dotată cu manometru (9) și robinet (10). Totodată, filtrul este instalat în interiorul unei mantale de cuarț (13), dotată cu o conductă de evacuare a apei purificate (17) și lămpi ultraviolete (14) și infraroșii (15) de tensiune joasă, amplasate alternativ într-un suport flexibil gumat (16) în partea exterioară a mantalei de cuarț (13), iar membrana (1) este acoperită cu un material fibrocarbonic (2) pe care este depus fotocatalizatorul și care este tасat cu un arc metalic (3).

În calitate de material fibrocarbonic (2) sunt utilizate materiale carbonizate țesute sau nețesute, cu grosimea de 3...8 mm, iar în calitate de fotocatalizator e utilizată platina depusă prin metoda

electrochimică pe suprafața lui, într-un strat cu grosimea de 0,1...0,2 μm.

Revendicări: 2

Figuri: 1



Descriere:

Invenția se referă la instalațiile de epurare a apei prin descompunerea fotocatalitică a compușilor organici și a impurităților patogene cu utilizarea radiației laser și poate fi utilizată pentru epurarea selectivă a apelor reziduale și superficiale de substanțe organice toxice dizolvate în ele – polifenoli, pesticide și alți compuși chimici, precum și de microflora patogenă la stațiile de pregătire a apei potabile pentru dezintoxicare.

Este cunoscut aparatul pentru epurarea apelor reziduale care include o carcasă cu conducte de intrare și ieșire a apei prelucrate și o lampă cu radiație ultravioletă [1]. Însă acest aparat nu este eficient, deoarece nu asigură o destrucție fotochimică a substanțelor organice toxice greu degradabile și nici dezintoxicarea apei impurificate de microorganismele.

Cea mai apropiată soluție este aparatul pentru epurarea fotocatalitică a apei de substanțe organice, care include o carcasă cu conducte de introducere a apei prelucrate și de scoatere a acesteia, huse de cuarț cu lămpi de cuarț pentru iradiere și filtru [2]. În calitate de lămpi pentru iradiere sunt utilizate lămpile cu radiație ultravioletă, iar aparatul este înzestrat cu o cameră magnetodinamică cu încărcătură din particule sferice feromagnetice, solenoid conectat la reostat. Însă acest aparat este complicat și ineficient în exploatare pentru dezintoxicarea apei cu o concentrație înaltă a impurităților chimic stabile.

Problema pe care o rezolvă prezenta invenție constă în sporirea eficacității procesului de destrucție a substanțelor organice greu degradabile din apa prelucrată și sporirea productivității instalației.

Instalația, conform invenției, include un sistem de recirculare compus dintr-un rezervor pentru apă impurificată (11), un filtru tubular realizat dintr-o membrană de ceramică (1) macroporoasă cu fotocatalizator, unit cu rezervorul (11) prin intermediul unei pompe (6) a conductei de refulare (12), a conductei de introducere (5) și a conductei de recirculare (8) a apei impurificate, dotate cu manometru (9) și robinet (10). Totodată, filtrul la extremități este dotat cu manșoane (4) și (7) și instalat în interiorul unei mantale de cuarț (13), dotate cu o conductă de evacuare (17) a apei purificate și conține lămpi ultraviolete (14) și infraroșii (15) de tensiune joasă, amplasate alternativ într-un suport flexibil gumat (16) în partea exterioară a mantalei de cuarț, iar membrana (1) este acoperită cu un material fibrocarbonic (2) pe care este depus fotocatalizatorul și care este tasat cu un arc metalic (3).

În calitate de material fibrocarbonic (2) sunt utilizate materiale carbonizate țesute sau nețesute, cu grosimea de 3...8 mm, iar în calitate de fotocatalizator e utilizată platina depusă electrochimic pe suprafața lui, într-un strat cu grosimea de 0,1...0,2 μm.

Rezultatul obținut constă în majorarea eficacității de epurare a apei și dezintoxicarea ei, precum și în majorarea productivității aparatului din contul intensificării reacțiilor de oxidare la distrugerea legăturilor organice prin procesul heterogen de cataliză cu acțiunea fotochimică concomitentă asupra apei prelucrate.

Rezultatul este obținut datorită faptului că în condițiile iradierii laser se asigură formarea radicalilor activi și a compușilor peroxidici, ceea ce majorează eficacitatea proceselor catalitice de destrucție a compușilor organici ce se conțin în apa prelucrată până la mineralizarea acestora.

În figură este prezentată schema aparatului propus.

Instalația include un sistem de recirculare compus dintr-un rezervor pentru apă impurificată (11), un filtru tubular realizat dintr-o membrană de ceramică (1) macroporoasă cu fotocatalizator, unit cu rezervorul (11) prin intermediul unei pompe (6) a conductei de refulare (12) și a conductei de recirculare (8) a apei impurificate, dotate cu manometru (9) și robinet (10). Totodată, filtrul este instalat în interiorul unei mantale de cuarț (13), dotate cu o conductă de evacuare (17) a apei purificate și conține lămpi ultraviolete (14) și infraroșii (15) de tensiune joasă, amplasate alternativ într-un suport flexibil gumat (16) în partea exterioară a mantalei de cuarț, iar membrana (1) este acoperită cu un material fibrocarbonic (2) pe care este depus fotocatalizatorul și care este tasat cu un arc metalic (3).

În calitate de material fibrocarbonic (2) sunt utilizate materiale carbonizate țesute sau nețesute, cu grosimea de 3...8 mm, iar în calitate de fotocatalizator e utilizată platina depusă electrochimic pe suprafața lui, într-un strat cu grosimea de 0,1...0,2 μm.

În calitate de suport flexibil gumat 16 pot fi utilizate aparatele de tip matriță cu lămpi cu radiație laser și cu radiație din spectrul infraroșu, incorporate în baza de cauciuc. Astfel de matrițe pot include cateva zeci de generatoare laser cu iradiere joasă cu umplutură de heliu-neon, puterea cărora este de 5...10 mWt fiecare. Doza de fotoacțiune este de 10...30 J/cm².

Membrane ceramice macroporoase din cordierit, produse la Fabrica de Electroceramică din Bender au următoarea compoziție, în % masă: SiO₂ – 55,54; Al₂O₃ – 33,24; Fe₂O₃ – 2,04; TiO₂ –

MD 3149 G2 2006.09.30

4

0,99; CaO – 0,74; MgO – 7,04; K₂O – 0,08; Na₂O – 0,15. Mărima porilor este condiționată de condițiile tehnologice și de conținutul aliajului.

5 Materialele fibro-carbonice reprezintă niște materiale carbonizate în condiții neoxide. Cele obținute în industrie sunt: ВИНН-250, НТМ-200, НТМ-100, ВВН-66-95, КНМ, ВНГ-50-2, АНМ, КНМ-800Л, КНМ-900, „Урал” ТВНІІІ și altele. Ele posedă o electroconductibilitate specifică de 0,3...0,5 Cm/cm, ceea ce permite metalizarea electrochimică nemijlocită. Coeficientul de porozitate este de 0,85...0,925. Datorită porozității mari, aceste materiale au o suprafață specifică sporită, având dimensiunile suprafeței porilor în limitele 0,25...0,56 m² care revine la 1 cm² de suprafață în secțiune transversală.

10 Depunerea stratului catalitic activ pe suprafața porilor se efectuează preventiv prin platinare electrochimică în flux de electrolit cu următoarea compoziție, în mol/L: Na₂[PtCl₆] · 6H₂O-0,03...0,05; NaOH-0,5...1,0. În acest scop, în recipientul electrolitic fluxul de electrolit pentru platinare se introduce prin stratul de material fibro-carbonic, conectat la polul negativ al sursei de curent continuu, aceasta asigură obținerea unei acoperiri uniforme în volumul suprafeței poroase a materialului fibro-carbonic cu grosimea de 0,1...0,2 μm.

15 Aparatul de epurare fotocatalitică a apei de substanțe organice funcționează astfel.

20 Apa inițială ce conține impurități organice și peroxidul de hidrogen (H₂O₂) introdus în ea în calitate de oxidant se introduce în capacitatea de apă pentru prelucrare 11 cu ajutorul pompei 6 prin conductele 12 și 5 în membrana tubulară macroporoasă din ceramică 1 cu material fibrocarbonic 2, care sunt imobilizate cu ajutorul arcului 3. Datorită prezenței manșonului inferior 4 și manșonului superior 7 se formează un surplus de presiune, iar o parte din apa pentru prelucrare, prin conducta 8 se întoarce în capacitatea de apă pentru prelucrare 11. În aceste condiții se asigură transferul parțial al lichidului pentru recircularea acestuia, astfel în fluxul apei scade influența polarizării concentrate și se exclude acoperirea porilor cu sedimente, care se pot conține în apă. Viteza optimă a fluxului poate fi de 0,5...5 m/s în dependență de condițiile concrete de funcționare a aparatului precum și de caracteristica lichidului prelucrat.

25 Cu ajutorul ventilului 10 se fixează presiunea fluxului de apă, care asigură presiunea în membrană, fixată cu ajutorul manometrului 9. Presiunea formată poate fi de 1...3 atm, mărimea căruia depinde de dimensiunile porilor în membrana de ceramică.

30 În urma apariției diferenței de presiune, lichidul trece prin porii membranei ceramice 1 macroporoase acoperite cu un material fibrocarbonic 2 pe care este depus fotocatalizatorul și umple spațiul dintre ei și mantaua de cuarț 13.

35 Iradierea cu lămpi ultraviolete 14 și infrașii 15 de tensiune joasă permite formarea radicalilor activi și a compușilor peroxidici în volumul apei prelucrate, care se află în vecinătatea stratului superficial de catalizator. Suportul flexibil gumat 16, în care sunt amplasate alternativ lămpile 14 și 15, asigură atingerea completă la suprafața mantalei de cuarț 13 și exclude pierderile de lumină. Mantaua de cuarț 13 asigură nu doar transparența, ci, datorită proprietăților sale, diminuează pierderile de radiație. Ca rezultat, apar condiții pentru procesele catalitice de oxido-reducere, ce conduc la distrucția substanțelor organice, care se conțin în apa prelucrată. Apa prelucrată astfel curge prin conducta 17 în stare epurată.

40 În prezența peroxidului de hidrogen în procesul heterogen de prelucrare a sistemelor acvatice ce conțin substanțe organice, datorită suprafeței specifice a stratului catalitic activ al stratului de platină de pe suprafața materialului fibrocarbonic, sub influența radiației ultraviolete și infrașii, se formează un șir de radicali activi OH[·], OH₂[·] și O₂^{·-} ca urmare a reacției de disproporționare a moleculelor de peroxid de hidrogen.

45 Formarea radicalilor activi care sunt oxidanți puternici în soluții apoase, are loc în urma radiolizei moleculei de apă sub acțiunea radiației ultraviolete și infrașii.

50 Radicalii activi OH[·], OH₂[·] posedă valori înalte a energiei negative libere de aceea își manifestă în condiții termodinamice proprietățile de oxidare față de substanțele organice, oxidând moleculele organice după mecanismul dezintegrării atomului de hidrogen cu formarea moleculei de apă conform reacției: RH + OH[·] → R[·] + H₂O. Radicalul O₂^{·-} posedă abilități bune de reacție în calitate de oxidant și de regenerator, de aceea el restabilește ușor legăturile organice ce posedă proprietăți de acceptor.

55 Astfel, în aceste condiții se asigură posibilitatea transformărilor redox la epurarea sistemelor acvatice de substanțe organice, de exemplu, din grupa hidrocarburilor clorurate, pesticidelor, polifenolilor și benzotiazolilor și altor substanțe toxice până la stare inofensivă. Aceasta permite majorarea eficacității procesului de distrucție a substanțelor organice greu degradabile în mediul acvatic prelucrat și majorarea productivității aparatului.

60

(57) Revendicări:

5 1. Instalație pentru epurarea fotocatalitică a apei de substanțe organice, care include un sistem de recirculare format dintr-un rezervor pentru apa impurificată, un filtru tubular realizat dintr-o membrană de ceramică macroporoasă cu fotocatalizator, unit cu rezervorul prin intermediul unei pompe și conductele de refulare și de recirculare a apei impurificate, filtrul fiind instalat în interiorul unei mantale din cuarț, dotate cu o conductă de evacuare a apei purificate și lămpi ultraviolete, **caracterizată prin aceea că** membrana este acoperită cu un material fibrocarbonic pe care este depus fotocatalizatorul și care este tasat cu un arc metalic, iar pentru iradiere se utilizează suplimentar lămpi infraroșii de tensiune joasă, lămpile fiind amplasate alternativ într-un suport flexibil gumat, în partea exterioară a mantalei de cuarț.

10 2. Instalație pentru epurarea fotocatalitică a apei de substanțe organice, conform revendicării 1, **caracterizată prin aceea că** în calitate de material fibrocarbonic sunt utilizate materiale carbonizate țesute sau nețesute cu grosimea de 3...8 mm, iar în calitate de fotocatalizator e utilizată platina depusă electrochimic pe suprafața materialului fibrocarbonic într-un strat cu grosimea de 0,1...0,2 μm.

20

(56) Referințe bibliografice:

1. Кульский Л.А. Теоретические основы и технология кондиционирования воды. Киев, Наукова Думка, 1980, с. 353-357
2. RU 2117517 C1 1998.08.20

Șef Secție:

GROSU Petru

Examinator:

CIOCIRLAN Alexandru

Redactor:

UNGUREANU Mihail

